



COMUNE DI ROMA

# ASILO NIDO "GIOCOLANDIA"

VIA MONTECASSIANO, 72 – 00131 ROMA



## PROGETTO ESECUTIVO

OGGETTO: PROGETTAZIONE ESECUTIVA PER LAVORI DI MANUTENZIONE STRAORDINARIA PER L'ADEGUAMENTO ANTINCENDIO – 1° STRALCIO

COMMITTENTE: COMUNE DI ROMA

PROGETTISTA: Ing. GIUSEPPE QUATTROCCHI  
Via G. Garibaldi n°272, 98051 Barcellona Pozzo di Gotto  
Tel. 090.970 2276 / +39 339.247 1918 – email: quattrocchig@tiscali.it

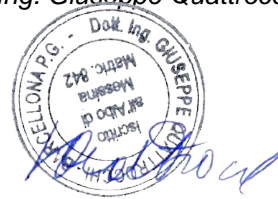
### ELENCO ALLEGATI

1. CAPITOLATO SPECIALE D' APPALTO
2. RELAZIONE TECNICA
3. ELENCO PREZZI UNITARI
4. COMPUTO METRICO E STIMA INCIDENZA MANODOPERA
5. ANALISI PREZZI
6. CRONOPROGRAMMA E DIAGRAMMA DI GANTT
7. PIANO DI MANUTENZIONE
8. PIANO DI SICUREZZA E DI COORDINAMENTO
9. FASCICOLO DELL'OPERA
10. PIANTE E SEZIONI EDIFICIO ESISTENTE
11. PIANTE COMPARTIMENTAZIONE, USCITE DI SICUREZZA E SEZIONI
12. **PARTICOLARI COSTRUTTIVI**
13. RELAZIONE DIMENSIONAMENTO APERTURE DI AERAZIONE/VENTILAZIONE LOC. CUCINA

DATA 20.11.2017

IL PROGETTISTA

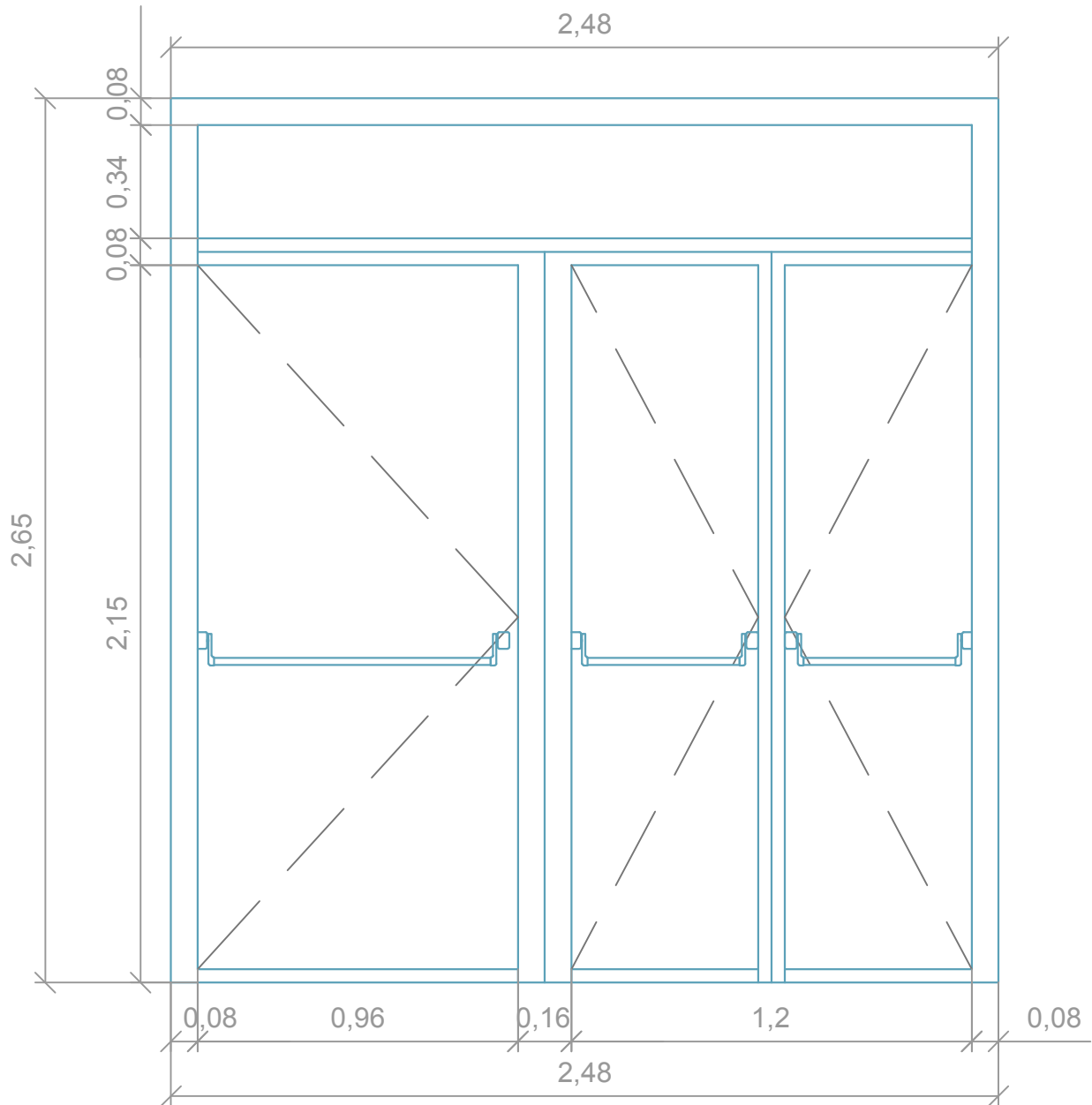
Ing. Giuseppe Quattrocchi



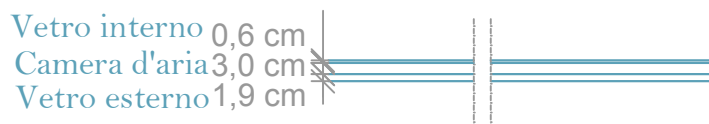


**PORTE USCITA DI SICUREZZA**  
**INGRESSO PRINCIPALE (ATRIO)**  
con alluminio rinforzato per vetri antisfondamento

Prospetto  
Scala 1:20

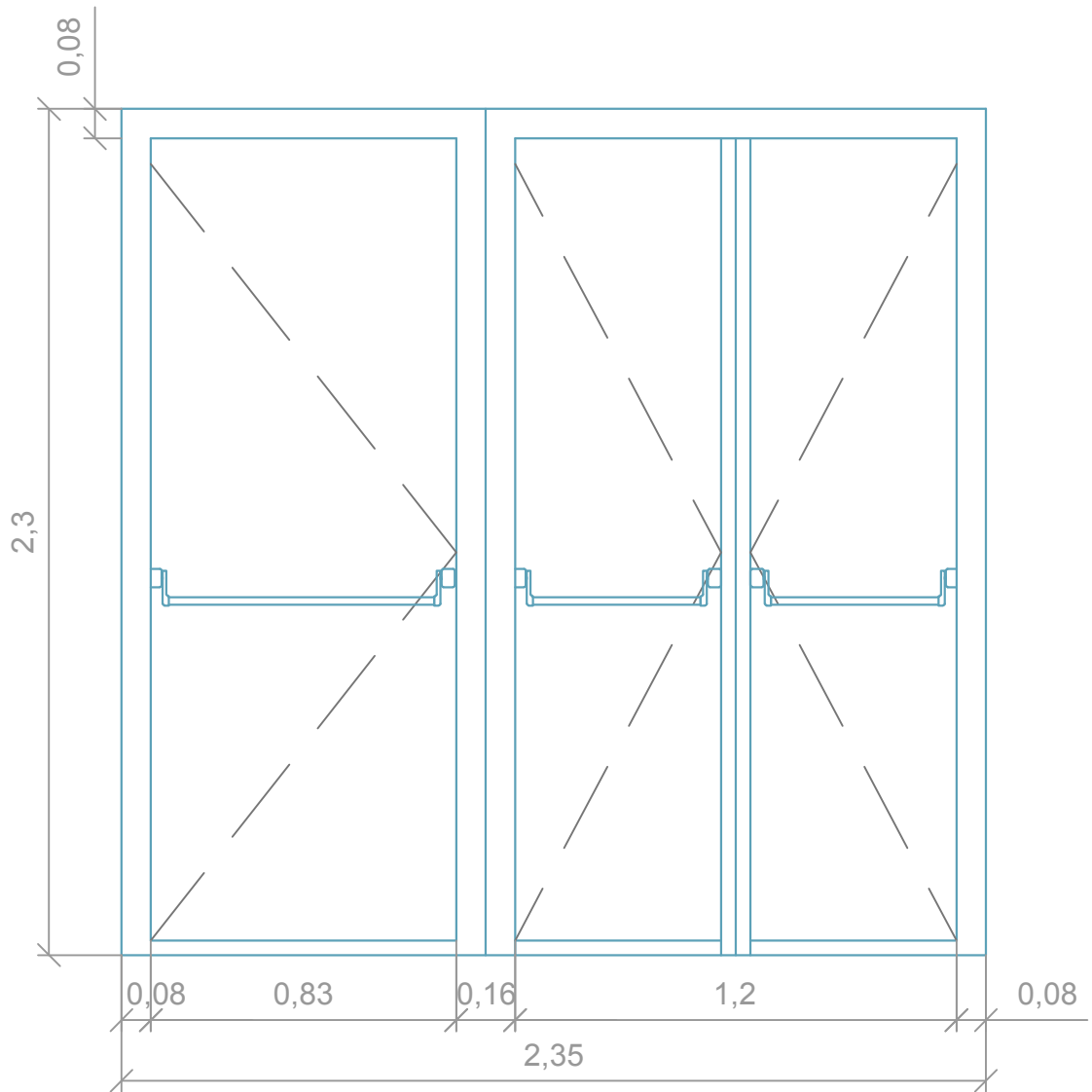


Stralcio sezione  
Scala 1:20



PORTE USCITA DI SICUREZZA  
VANO SEZIONE MEDI  
con alluminio rinforzato per vetri antisfondamento

Prospetto  
Scala 1:20



Stralcio sezione  
Scala 1:20

