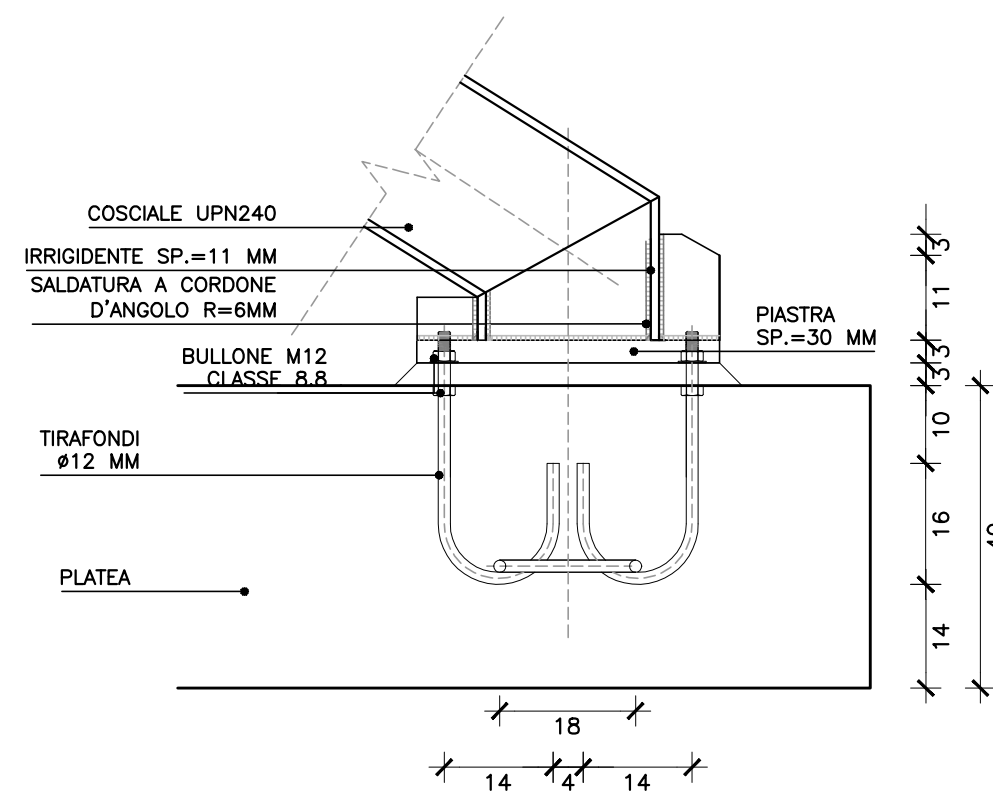
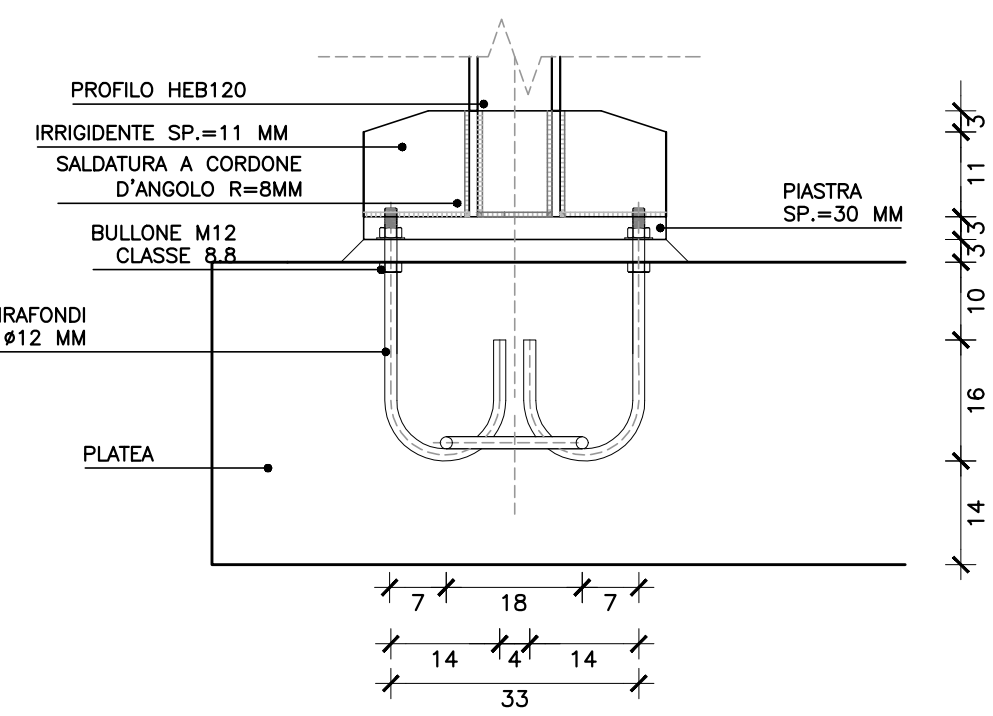


DETTAGLIO A - ANCORAGGIO COSCIALE UPN240 E FONDAZIONE



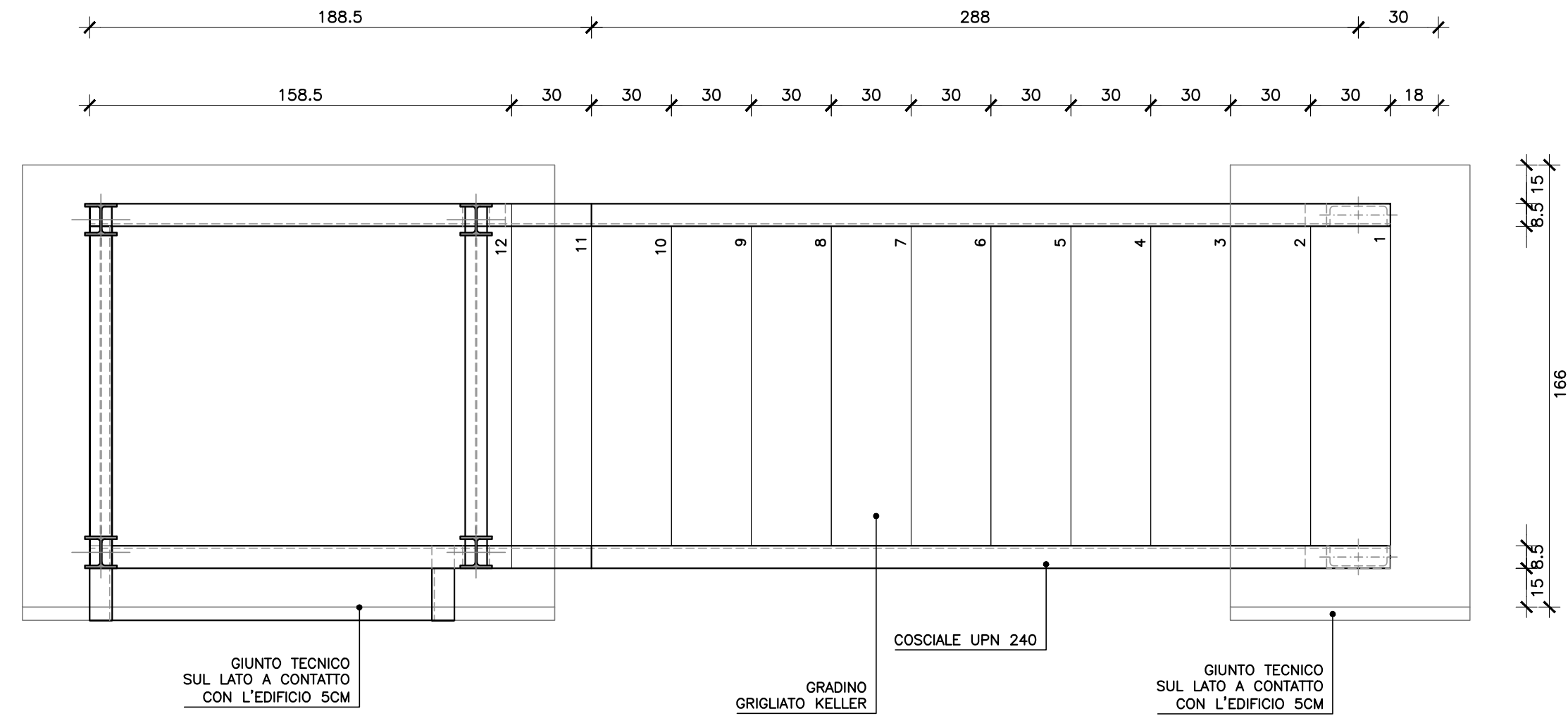
SCALA 1:10

DETTAGLIO B - ANCORAGGIO HEB140 E FONDAZIONE



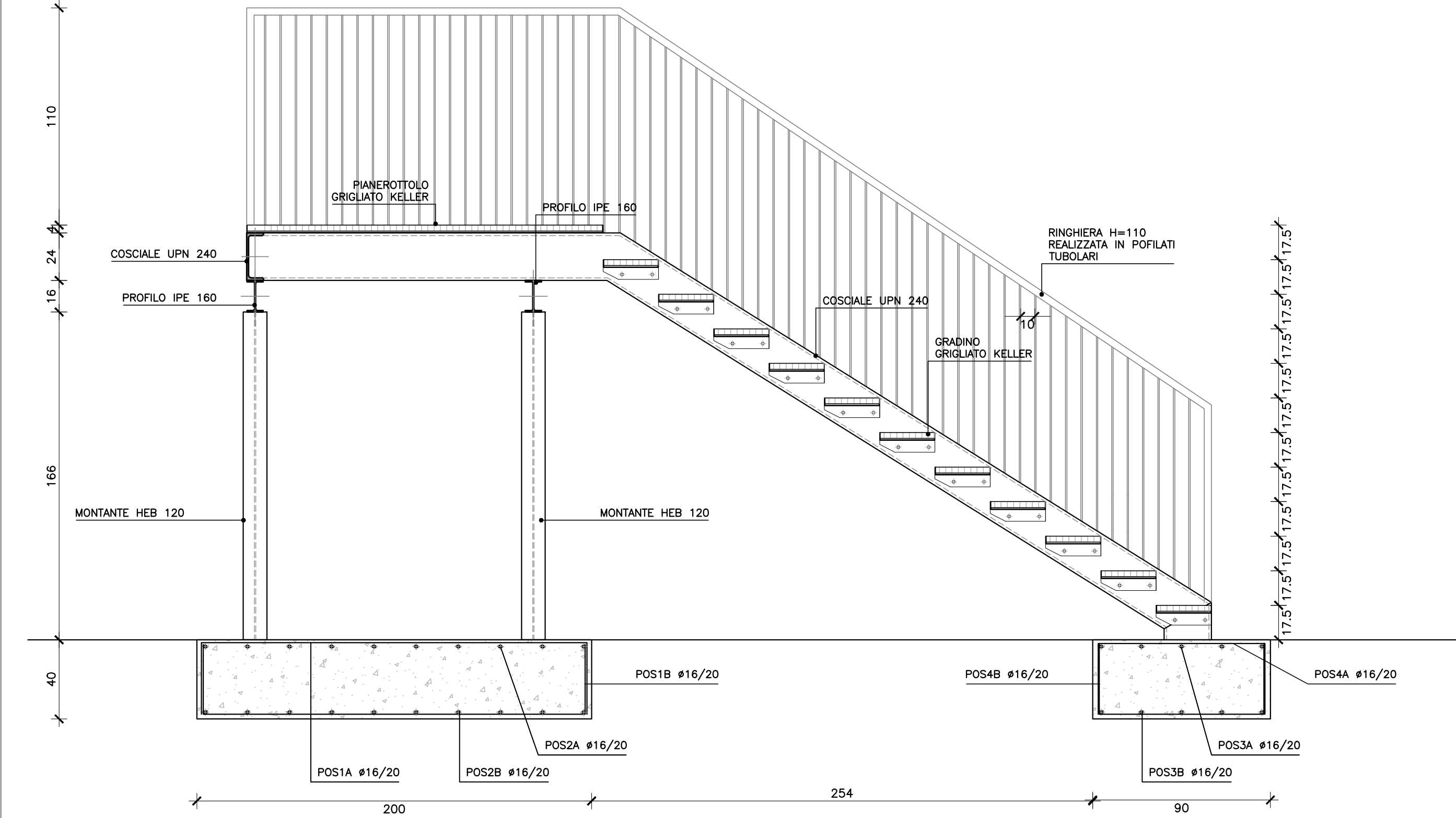
SCALA 1:10

PIANTA



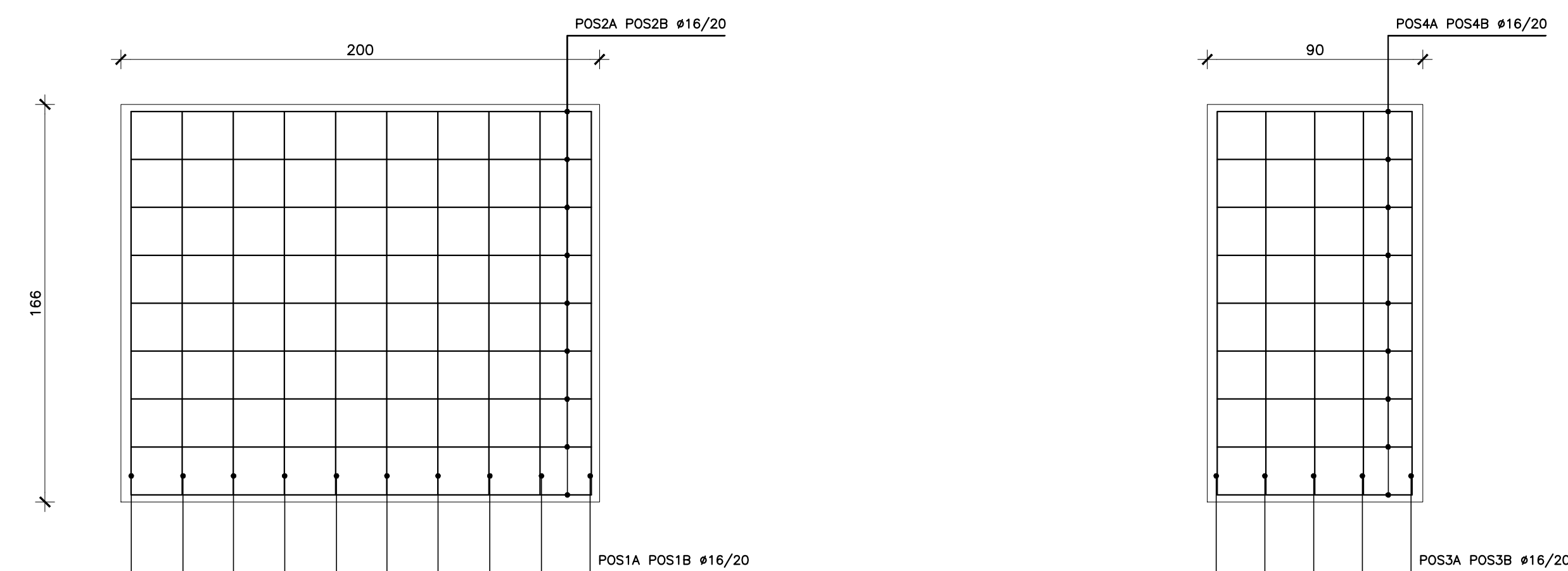
SCALA 1:20

SEZIONE



SCALA 1:20

PIANTA FONDAZIONI



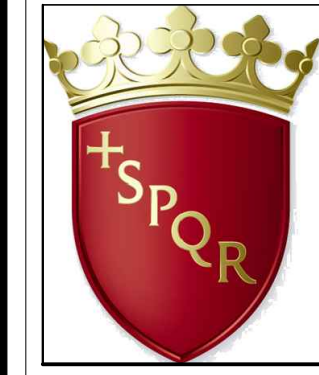
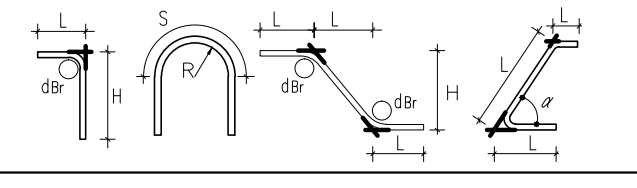
SCALA 1:20

TABELLA FERRI

SAGOMA	POS	Ø	N°	PAS	L
36	1A	16	10	20	267
36	2A	16	9	20	232
35	1B	16	10	20	264
35	2B	16	9	20	229
36	3A	16	5	20	232
35	3B	16	5	20	229
36	4A	16	9	20	157
35	4B	16	9	20	154

CARATTERISTICHE MATERIALI

CALCESTRUZZI (UNI EN 206-1, UNI 11104)	ACCIAI (UNI EN 10025)
- FONDAZIONI CALCESTRUZZO C25/30 CLASSE DI ESPOSIZIONE Rck 30 MPa XC2 - MURI ED ELEVAZIONI CALCESTRUZZO C28/35 CLASSE DI ESPOSIZIONE Rck 35 MPa XC4+XF3 - SOLETTA GRADINATE CALCESTRUZZO C32/40 CLASSE DI ESPOSIZIONE Rck 40 MPa XC4+XF3 - TRAVI CALCESTRUZZO C28/35 CLASSE DI ESPOSIZIONE Rck 35 MPa XC3	- PER GETTI ACCIAIO LAMINATO A CALDO SALDABILE B450C (FeB44k) BARRE AD ADERENZA MIGLIORATA TENSIONE DI SNERVIAMENTO CARATT. fyk 450 MPa TENSIONE DI ROTTURA CARATTERISTICA fyk 540 MPa DIAMETRO PIEGATURA BARRE ϕ < 12 mm db = 4φ DIAMETRO PIEGATURA BARRE 12 < ϕ < 18 mm db = 5φ DIAMETRO PIEGATURA BARRE 18 < ϕ < 25 mm db = 5φ DIAMETRO PIEGATURA BARRE 25 < ϕ < 50 mm db = 10φ



COMUNE DI ROMA
MUNICIPIO IV

LAVORI DI MANUTENZIONE STRAORDINARIA
PER L'ADEGUAMENTO ANTINCENDIO DELL'ASILO NIDO "BIMBILANDIA"
SITO IN VIA F.P. BONIFACIO, ROMA

PROGETTO ESECUTIVO

IL PROGETTISTA:

TECH PROJECT Ingegneria Integrata

IL DIRETTORE TECNICO:
ING. GIANCARLO TANZI
ORD. ING. ROMA N° 2031/4

IL R.U.P.:
ING. FABRIZIO MAZZENGA

ESEGUITO: ARCH. DENIS ROTONDARO	SCALA VARIE	TAVOLA
CONTROLLATO: ING. GIANCARLO TANZI	DATA OTTOBRE 2017	A16
APPROVATO: ING. GIANCARLO TANZI	REV. 00	
DATA: OTTOBRE 2017	COMMESSA: 0817005-DWGARCO02	

COMMESSA	ELABORATO	REV.
0817005-DWGARCO02		00

TITOLO ELABORATO

DETTAGLI SCALA ESTERNA DI EMERGENZA

SPAZIO RISERVATO AGLI ENTI