



# COMUNE DI ROMA MUNICIPIO IV

LAVORI DI MANUTENZIONE STRAORDINARIA  
PER L'ADEGUAMENTO ANTINCENDIO DELL'ASILO NIDO "BIMBILANDIA"  
SITO IN VIA F.P. BONIFACIO, ROMA

## PROGETTO ESECUTIVO

IL PROGETTISTA:

**TECH** | **PROJECT**  
ingegneria integrata ©

IL DIRETTORE TECNICO  
ING. GIANCARLO TANZI  
ORD. ING. ROMA N° 20314



IL R.U.P.:

ING. FABRIZIO MAZZENGA

ESEGUITO:	ARCH. DENIS ROTONDARO
CONTROLLATO:	ING. GIANCARLO TANZI
APPROVATO:	ING. GIANCARLO TANZI
DATA:	OTTOBRE 2017

SCALA	1:50
-------	------

DATA	OTTOBRE 2017
------	--------------

TAVOLA	<b>A17</b>
--------	------------

COMMESSA	ELABORATO	REV.
0 8 1 7 0 0 5 -	D W G A R C 0 0 5	0 0

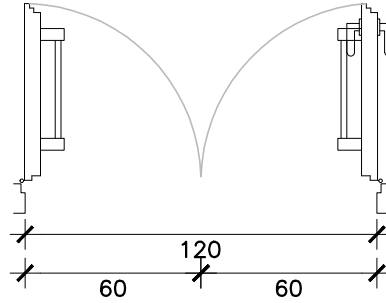
TITOLO ELABORATO

**ABACO  
PORTE E FINESTRE**

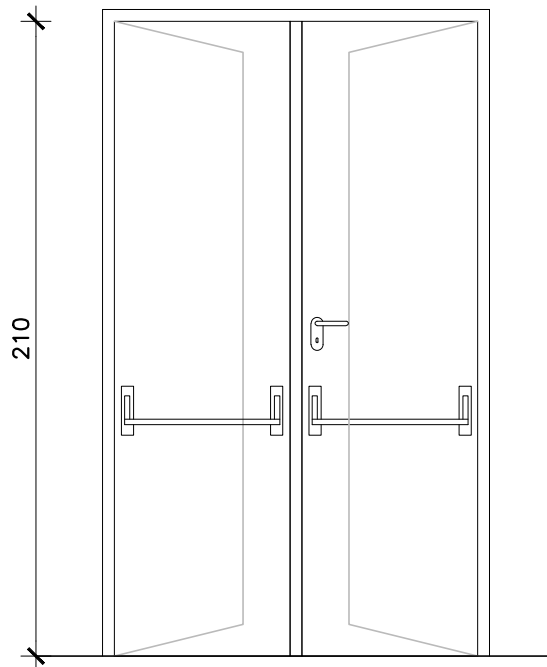
SPAZIO RISERVATO AGLI ENTI

Rif.disegno	TIPOLOGIA PORTE	QUANTITA'
P1	PORTA A DOPPIA ANTA REI 45 120X210	3
P2	PORTA AD ANTA SINGOLA REI 45 90X210	2
P3	PORTA AD ANTA SINGOLA REI 45 80X210	1
P4	PORTA AD ANTA SINGOLA REI 45 70X210	1
P5	PORTA A DOPPIA ANTA REI 60 120X210	1
P6	PORTA AD ANTA SINGOLA REI 60 90X210	5
P7	PORTA AD ANTA SINGOLA REI 60 70X210	1
PF1	PORTA FINESTRA 2 ANTE FISSE E UNA PORTA A 2 ANTE 250X250	1
PF2	PORTA FINESTRA DUE ANTE APRIBILI 120X250	2
PF3	PORTA FINESTRA 1 ANTA FISSA 2 PORTE A 2 ANTE 310X345	1
PF4	PORTA FINESTRA DUE ANTE APRIBILI 120X345	1
F1	FINESTRA 60X100	4
F2	FINESTRA 100X180	1

PIANTA



PROSPETTO



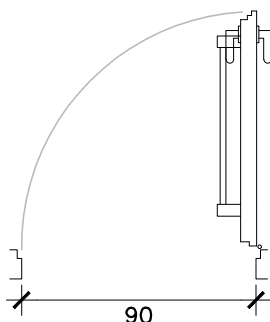
SCALA 1:50

### TIPOLOGIA

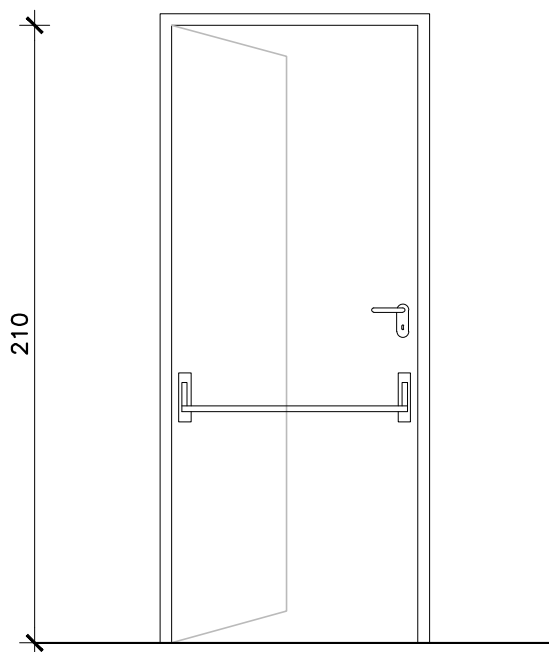
PORTA A DOPPIA ANTA REI 45

ANTA	ANTA TAMBURATA CON IMPIALLCCIATURA IDENTICA O SIMILARE ALLE PORTE ESISTENTI
	COIBENTATA CON MATERIALE CERTIFICATO REI 45
	RINFORZI INTERNI PER LA PREDISPOSIZIONE PER MONTAGGIO DI MANIGLIONE ANTIPANICO E DI CHIUDIPIORTA AEREO
TELAIO	IN LEGNO MASSELLO
FINITURA	IDENTICA O SIMILARE ALLE PORTE ESISTENTI
	DA CONCORDARE CON LA D.L.
ACCESSORI	DOPPIA MANIGLIA ANTIPANICO IN METALLO IN OTTONE (SIMILARI A QUELLE ESISTENTI) COMPLETA DI PLACCHE, SERRATURA A CILINDRO TIPO YALE ANTIPANICO
	CERNIERE IN ACCIAIO MONTATE SU CUSCINETTI A SFERE REGGISPINTA E VITI PER LA REGISTRAZIONE VERTICALE
	MOLLA PER L'AUTOCHIUSURA, GUARNIZIONI IGNIFUGHE TERMOESPANDENTI INSERITE NEL TELAIO,
	TARGHETTA DI CONTRASSEGNO APPLICATA IN BATTUTA DELL'ANTA.

PIANTA



PROSPETTO



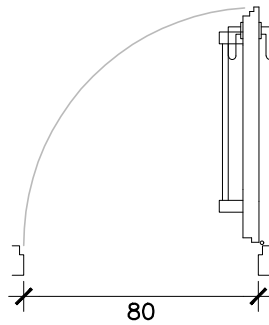
SCALA 1:50

TIPOLOGIA

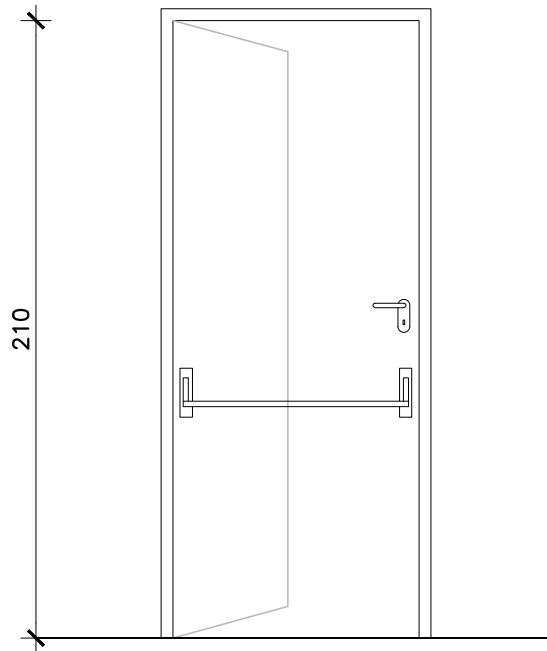
PORTA AD ANTA SINGOLA REI 45

ANTA	ANTA TAMBURATA IN CON IMPIALLCCIATURA IDENTICA O SIMILARE ALLE PORTE ESISTENTI
	COIBENTATA CON MATERIALE CERTIFICATO REI 45
	RINFORZI INTERNI PER LA PREDISPOSIZIONE PER MONTAGGIO DI MANIGLIONE ANTIPANICO E DI CHIUDIPIORTA AEREO
TELAIO	IN LEGNO MASSELLO
FINITURA	IDENTICA O SIMILARE ALLE PORTE ESISTENTI
	DA CONCORDARE CON LA D.L.
ACCESSORI	DOPPIA MANIGLIA ANTIPANICO IN METALLO IN OTTONE (SIMILARI A QUELLE ESISTENTI) COMPLETA DI PLACCHE,
	SERRATURA A CILINDRO TIPO YALE ANTIPANICO
	CERNIERE IN ACCIAIO MONTATE SU CUSCINETTI A SFERE REGGISPINTA E VITI PER LA REGISTRAZIONE VERTICALE
	MOLLA PER L'AUTOCHIUSURA, GUARNIZIONI IGNIFUGHE TERMOESPANDENTI INSERITE NEL TELAIIO, TARGHETTA DI CONTRASSEGNO APPLICATA IN BATTUTA DELL'ANTA.

PIANTA



PROSPETTO



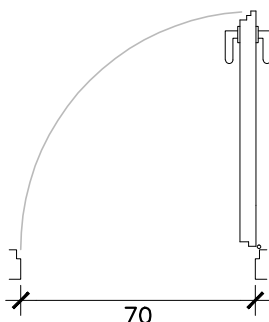
SCALA 1:50

## TIPOLOGIA

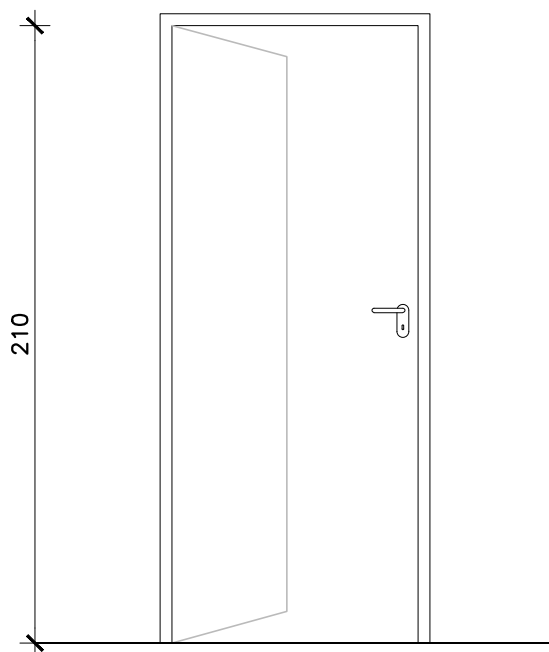
PORTA AD ANTA SINGOLA REI 45

ANTA	ANTA TAMBURATA IN CON IMPIALLCCIATURA IDENTICA O SIMILARE ALLE PORTE ESISTENTI
	COIBENTATA CON MATERIALE CERTIFICATO REI 45
	RINFORZI INTERNI PER LA PREDISPOSIZIONE PER MONTAGGIO DI MANIGLIONE ANTIPANICO E DI CHIUDIPIORTA AEREO
TELAIO	IN LEGNO MASSELLO
FINITURA	IDENTICA O SIMILARE ALLE PORTE ESISTENTI
	DA CONCORDARE CON LA D.L.
ACCESSORI	DOPPIA MANIGLIA ANTIPANICO IN METALLO IN OTTONE (SIMILARI A QUELLE ESISTENTI) COMPLETA DI PLACCHE, SERRATURA A CILINDRO TIPO YALE ANTIPANICO
	CERNIERE IN ACCIAIO MONTATE SU CUSCINETTI A SFERE REGGISPINTA E VITI PER LA REGISTRAZIONE VERTICALE
	MOLLA PER L'AUTOCHIUSURA, GUARNIZIONI IGNIFUGHE TERMOESPANDENTI INSERITE NEL TELAIO,
	TARGHETTA DI CONTRASSEGNO APPLICATA IN BATTUTA DELL'ANTA.

PIANTA



PROSPETTO



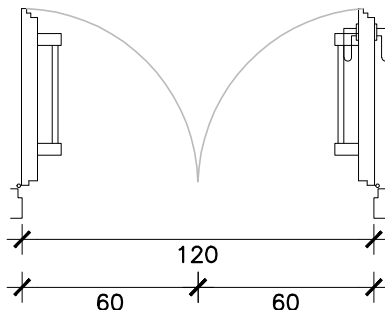
SCALA 1:50

### TIPOLOGIA

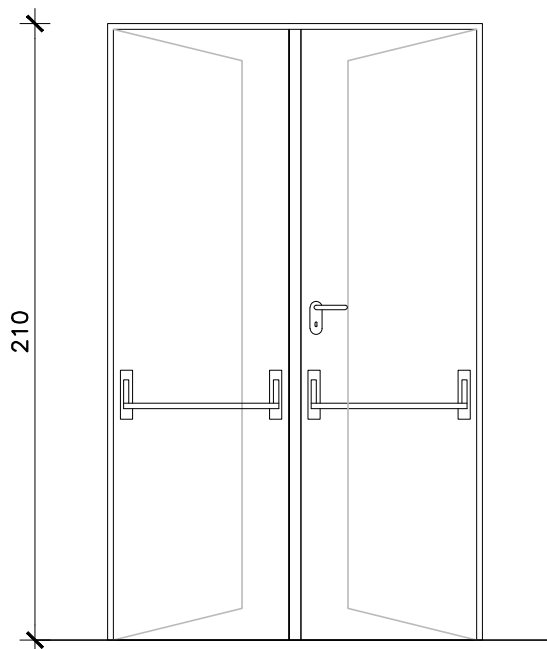
PORTA AD ANTA SINGOLA REI 45

ANTA	ANTA TAMBURATA IN CON IMPIALLCCIATURA IDENTICA O SIMILARE ALLE PORTE ESISTENTI
	COIBENTATA CON MATERIALE CERTIFICATO REI 45
	RINFORZI INTERNI PER LA PREDISPOSIZIONE PER MONTAGGIO DI MANIGLIONE ANTIPANICO E DI CHIUDIPIORTA AEREO
TELAIO	IN LEGNO MASSELLO
FINITURA	IDENTICA O SIMILARE ALLE PORTE ESISTENTI
	DA CONCORDARE CON LA D.L.
ACCESSORI	DOPPIA MANIGLIA ANTIPANICO IN METALLO IN OTTONE (SIMILARI A QUELLE ESISTENTI) COMPLETA DI PLACCHE,
	SERRATURA A CILINDRO TIPO YALE ANTIPANICO
	CERNIERE IN ACCIAIO MONTATE SU CUSCINETTI A SFERE REGGISPINTA E VITI PER LA REGISTRAZIONE VERTICALE
	MOLLA PER L'AUTOCHIUSURA, GUARNIZIONI IGNIFUGHE TERMOESPANDENTI INSERITE NEL TELAIO, TARGHETTA DI CONTRASSEGNO APPLICATA IN BATTUTA DELL'ANTA.

PIANTA



PROSPETTO



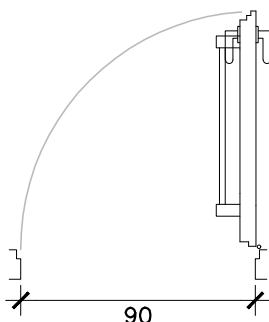
SCALA 1:50

## TIPOLOGIA

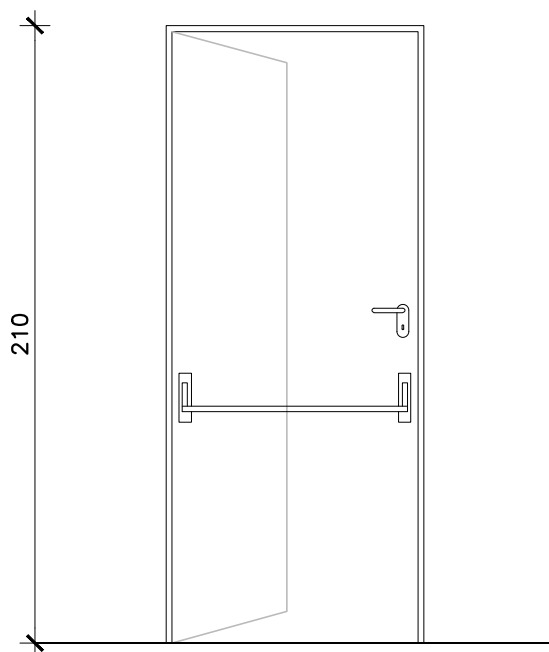
PORTA A DOPPIA ANTA REI 60

ANTA	ANTA TAMBURATA IN LAMIERA DI ACCIAIO ZINCATA PRESSOPIEGATA DELLO SPESSORE 10/15, COIBENTATA CON LASTRE IN SILICATO DI CALCIO E MATERASSINO IN LANA DI ROCCIA AD ALTA DENSITÀ PER UN SPESSORE TOTALE DI 63 MM. RINFORZI INTERNI IN LAMIERA PER LA PREDISPOSIZIONE PER MONTAGGIO DI MANIGLIONE ANTIPANICO O DI CHIUDIPORTA AEREO
TELAIO	TELAIO IN PROFILI DI FERRO ZINCATI A CALDO TRAFILATI , SP.20/10, ELETTROSALDATO SU DUE LATI SENZA TRAVERSO INFERIORE DA APLICARE SU FALSO TELAIO IN TUBOLARE DI FERRO ZINCATO A CALDO DA PREMURARE
FINITURA	VERNICIATA A CICLO COMPLETO CON PREPARAZIONE MANO DI FONDO E FINITURA A PIOGGIA SULLE SUPERFICI COLORE RAL DA CONCORDARE CON LA D.L.
ACCESSORI	SERRATURA A CILINDRO TIPO YALE ED INSERTO FALSO CILINDRO IN PVC CON 1 CHIAVE TIPO PATENT, CERNIERE IN ACCIAIO MONTATE SU CUSCINETTI A SFERE REGGISPINTA E VITI PER LA REGISTRAZIONE VERTICALE MOLLA PER L'AUTOCHIUSURA, GUARNIZIONI IGNIFUGHE TERMOESPANDENTI INSERITE NEL TELAIO, TARGHETTA DI CONTRASSEGNO APPLICATA IN BATTUTA DELL'ANTA.

PIANTA



PROSPETTO



SCALA 1:50

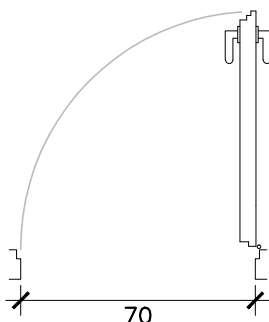
TIPOLOGIA

PORTA AD ANTA SINGOLA REI 60

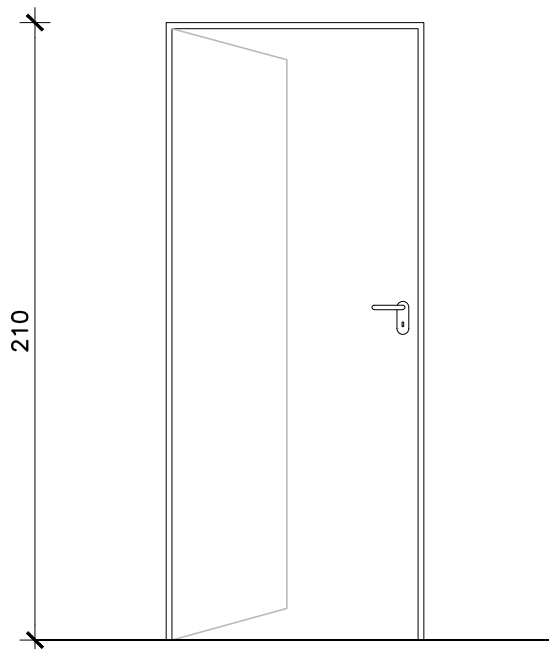
ANTA	ANTA TAMBURATA IN LAMIERA DI ACCIAIO ZINCATA PRESSOPIEGATA DELLO SPESSORE 10/15, COIBENTATA CON LASTRE IN SILICATO DI CALCIO E MATERASSINO IN LANA DI ROCCIA AD ALTA DENSITÀ PER UN SPESSORE TOTALE DI 63 MM. RINFORZI INTERNI IN LAMIERA PER LA PREDISPOSIZIONE PER MONTAGGIO DI MANIGLIONE ANTIPANICO O DI CHIUDIPORTA AEREO
TELAIO	TELAIO IN PROFILI DI FERRO ZINCATI A CALDO TRAFILATI , SP.20/10, ELETTRORISALDATO SU DUE LATI SENZA TRAVERSO INFERIORE DA APLICARE SU FALSO TELAIO IN TUBOLARE DI FERRO ZINCATO A CALDO DA PREMURARE
FINITURA	VERNICIATA A CICLO COMPLETO CON PREPARAZIONE MANO DI FONDO E FINITURA A PIOGGIA SULLE SUPERFICI COLORE RAL DA CONCORDARE CON LA D.L.
ACCESSORI	MANIGLIONE ANTIPANICO IN RESINA NERA CON ANIMA IN ACCIAIO COMPLETA DI PLACCHE, SERRATURA A CILINDRO TIPO YALE ED INSERTO FALSO CILINDRO IN PVC CON 1 CHIAVE TIPO PATENT, CERNIERE IN ACCIAIO MONTATE SU CUSCINETTI A SFERE REGGISPINTA E VITI PER LA REGISTRAZIONE VERTICALE MOLLA PER L'AUTOCHIUSURA, GUARNIZIONI IGNIFUGHE TERMOSPANDENTI INSERITE NEL TELAIO, TARGHETTA DI CONTRASSEGNO APPLICATA IN BATTUTA DELL'ANTA.



PIANTA



PROSPETTO

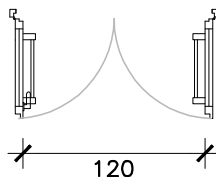


SCALA 1:50

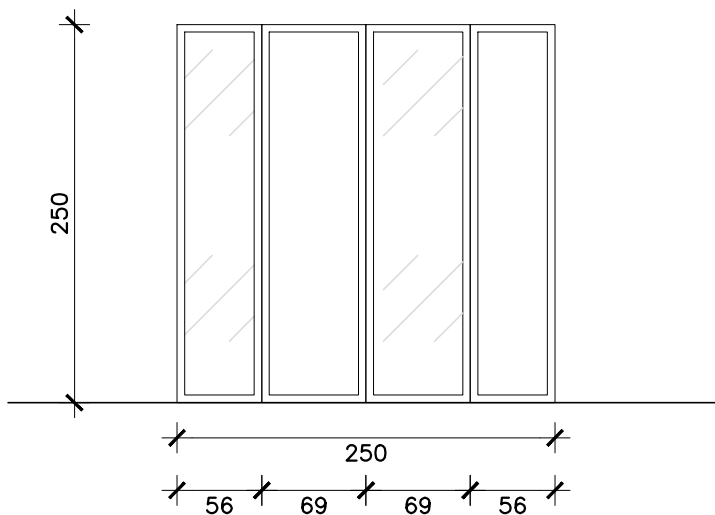
TIPOLOGIA

PORTA AD ANTA SINGOLA REI 60

ANTA	ANTA TAMBURATA IN LAMIERA DI ACCIAIO ZINCATA PRESSOPIEGATA DELLO SPESSORE 10/15, COIBENTATA CON LASTRE IN SILICATO DI CALCIO E MATERASSINO IN LANA DI ROCCIA AD ALTA DENSITÀ PER UN SPESSORE TOTALE DI 63 MM. RINFORZI INTERNI IN LAMIERA PER LA PREDISPOSIZIONE PER MONTAGGIO DI MANIGLIONE ANTIPANICO O DI CHIUDIPORTA AEREO
TELAIO	TELAIO IN PROFILI DI FERRO ZINCATI A CALDO TRAFILATI , SP.20/10, ELETTROSALDATO SU DUE LATI SENZA TRAVERSO INFERIORE DA APLICARE SU FALSO TELAIO IN TUBOLARE DI FERRO ZINCATO A CALDO DA PREMURARE
FINITURA	VERNICIATA A CICLO COMPLETO CON PREPARAZIONE MANO DI FONDO E FINITURA A PIOGGIA SULLE SUPERFICI COLORE RAL DA CONCORDARE CON LA D.L.
ACCESSORI	MANIGLIONE ANTIPANICO IN RESINA NERA CON ANIMA IN ACCIAIO COMPLETA DI PLACCHE, SERRATURA A CILINDRO TIPO YALE ED INSERTO FALSO CILINDRO IN PVC CON 1 CHIAVE TIPO PATENT, CERNIERE IN ACCIAIO MONTATE SU CUSCINETTI A SFERE REGGISPINTA E VITI PER LA REGISTRAZIONE VERTICALE MOLLA PER L'AUTOCHIUSURA, GUARNIZIONI IGNIFUGHE TERMOSPANDENTI INSERITE NEL TELAIO, TARGHETTA DI CONTRASSEGNO APPLICATA IN BATTUTA DELL'ANTA.



PIANTA



PROSPETTO

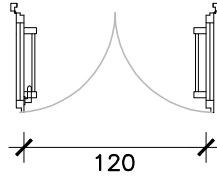
SCALA 1:100

N.B. LE MISURE DOVRANNO ESSERE VERIFICATE IN FASE DI ESECUZIONE

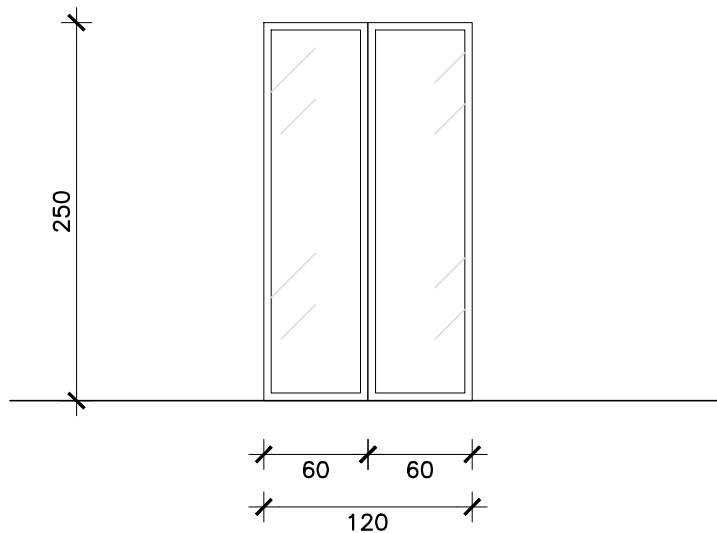
## TIPOLOGIA

INFISSO IN ALLUMINIO A TAGLIO TERMICO

VETRO	CRISTALLI ACCOPPIATI CON PLASTICO INTERPOSTO. VETROCAMERA ARIA DISIDRATATA, VETRO DOPPIO 5-12-5
TELAIO	PROFILATI A TAGLIO TERMICO IN ALLUMINIO SP. 65-75 MM CON FERMAVETRO A SCATTO
FINITURA	VERVICIATURA A POLVERE CON FINITURA SECONDO CAMPIONATURA RAL (COLORE DA DEFINIRE CON LA DL)
ACCESSORI	MANIGLIONE ANTIPANICO IN RESINA NERA CON ANIMA IN ACCIAIO COMPLETA DI PLACCHE, SERRATURA A CILINDRO TIPO YALE ED INSERTO FALSO CILINDRO IN PVC CON 1 CHIAVE TIPO PATENT, CERNIERE IN ACCIAIO MONTATE SU CUSCINETTI A SFERE REGGISPINTA E VITI PER LA REGISTRAZIONE VERTICALE MOLLA PER L'AUTOCHIUSURA, GUARNIZIONI IGNIFUGHE TERMOESPANDENTI INSERITE NEL TELAIIO,



PIANTA



PROSPETTO

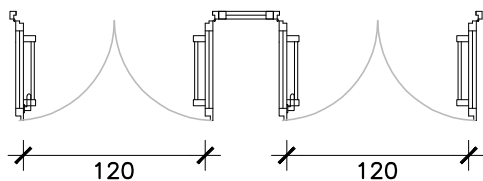
SCALA 1:100

N.B. LE MISURE DOVRANNO ESSERE VERIFICATE IN FASE DI ESECUZIONE

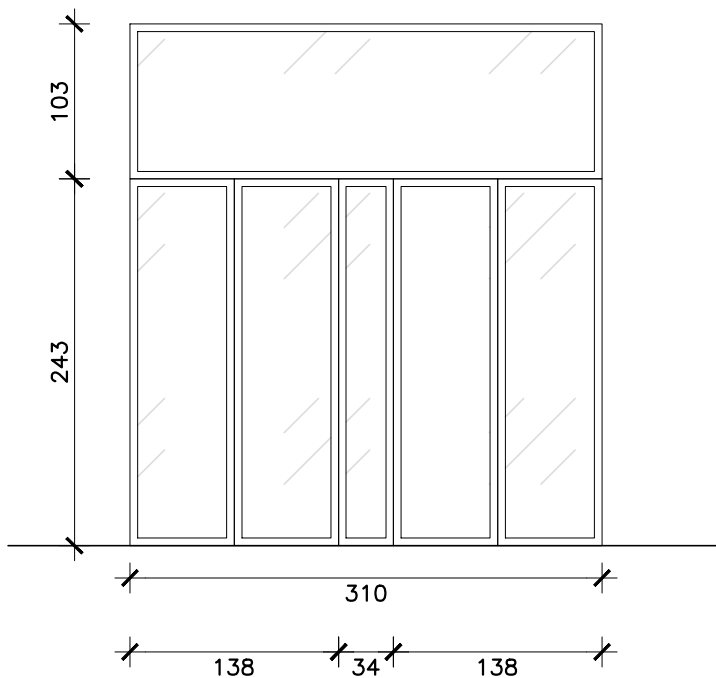
## TIPOLOGIA

INFISSO IN ALLUMINIO A TAGLIO TERMICO

VETRO	CRISTALLI ACCOPPIATI CON PLASTICO INTERPOSTO. VETROCAMERA ARIA DISIDRATATA, VETRO DOPPIO 5-12-5
TELAIO	PROFILATI A TAGLIO TERMICO IN ALLUMINIO SP. 65-75 MM CON FERMAVETRO A SCATTO
FINITURA	VERVICIATURA A POLVERE CON FINITURA SECONDO CAMPIONATURA RAL (COLORE DA DEFINIRE CON LA DL)
ACCESSORI	MANIGLIONE ANTIPANICO IN RESINA NERA CON ANIMA IN ACCIAIO COMPLETA DI PLACCHE, SERRATURA A CILINDRO TIPO YALE ED INSERTO FALSO CILINDRO IN PVC CON 1 CHIAVE TIPO PATENT, CERNIERE IN ACCIAIO MONTATE SU CUSCINETTI A SFERE REGGISPINTA E VITI PER LA REGISTRAZIONE VERTICALE MOLLA PER L'AUTOCHIUSURA, GUARNIZIONI IGNIFUGHE TERMOESPANDENTI INSERITE NEL TELAIIO,



PIANTA



PROSPETTO

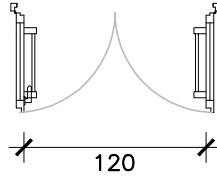
SCALA 1:100

N.B. LE MISURE DOVRANNO ESSERE VERIFICATE IN FASE DI ESECUZIONE

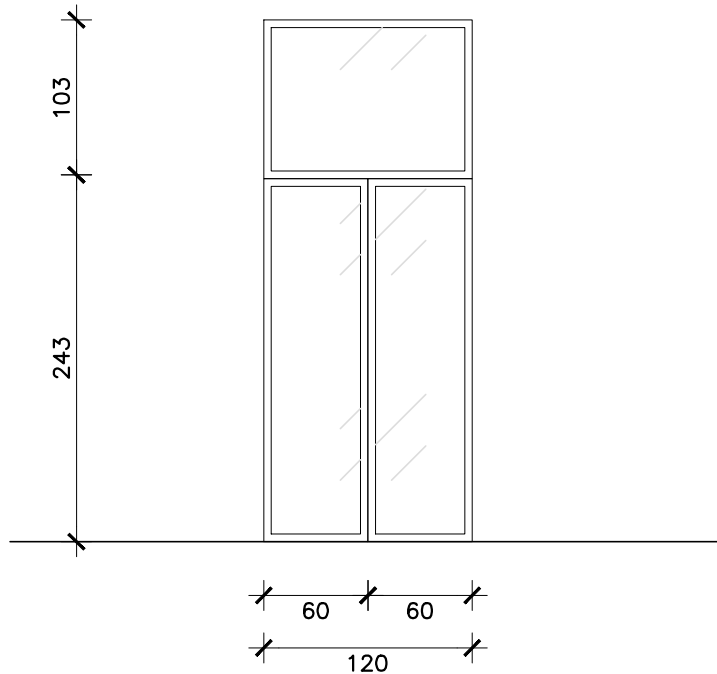
## TIPOLOGIA

INFISSO IN ALLUMINIO A TAGLIO TERMICO

VETRO	CRISTALLI ACCOPPIATI CON PLASTICO INTERPOSTO. VETROCAMERA ARIA DISIDRATATA, VETRO DOPPIO 5-12-5
TELAIO	PROFILATI A TAGLIO TERMICO IN ALLUMINIO SP. 65-75 MM CON FERMAVETRO A SCATTO
FINITURA	VERVICIATURA A POLVERE CON FINITURA SECONDO CAMPIONATURA RAL (COLORE DA DEFINIRE CON LA DL)
ACCESSORI	MANIGLIONE ANTIPANICO IN RESINA NERA CON ANIMA IN ACCIAIO COMPLETA DI PLACCHE, SERRATURA A CILINDRO TIPO YALE ED INSERTO FALSO CILINDRO IN PVC CON 1 CHIAVE TIPO PATENT, CERNIERE IN ACCIAIO MONTATE SU CUSCINETTI A SFERE REGGISPINTA E VITI PER LA REGISTRAZIONE VERTICALE MOLLA PER L'AUTOCHIUSURA, GUARNIZIONI IGNIFUGHE TERMOESPANDENTI INSERITE NEL TELAIIO,



PIANTA



PROSPETTO

SCALA 1:100

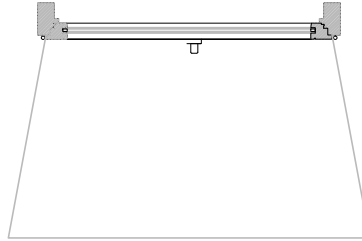
N.B. LE MISURE DOVRANNO ESSERE VERIFICATE IN FASE DI ESECUZIONE

## TIPOLOGIA

INFISSO IN ALLUMINIO A TAGLIO TERMICO

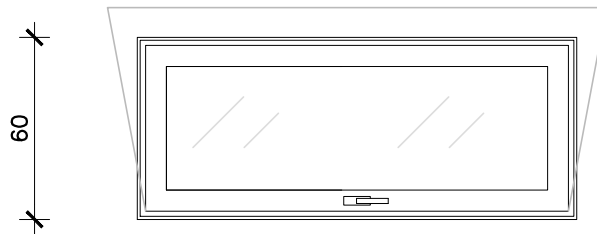
VETRO	CRISTALLI ACCOPPIATI CON PLASTICO INTERPOSTO. VETROCAMERA ARIA DISIDRATATA, VETRO DOPPIO 5-12-5
TELAIO	PROFILATI A TAGLIO TERMICO IN ALLUMINIO SP. 65-75 MM CON FERMAVETRO A SCATTO
FINITURA	VERVICIATURA A POLVERE CON FINITURA SECONDO CAMPIONATURA RAL (COLORE DA DEFINIRE CON LA DL)
ACCESSORI	MANIGLIONE ANTIPANICO IN RESINA NERA CON ANIMA IN ACCIAIO COMPLETA DI PLACCHE, SERRATURA A CILINDRO TIPO YALE ED INSERTO FALSO CILINDRO IN PVC CON 1 CHIAVE TIPO PATENT, CERNIERE IN ACCIAIO MONTATE SU CUSCINETTI A SFERE REGGISPINTA E VITI PER LA REGISTRAZIONE VERTICALE MOLLA PER L'AUTOCHIUSURA, GUARNIZIONI IGNIFUGHE TERMOESPANDENTI INSERITE NEL TELAIO,

PIANTA



100

PROSPETTO



60

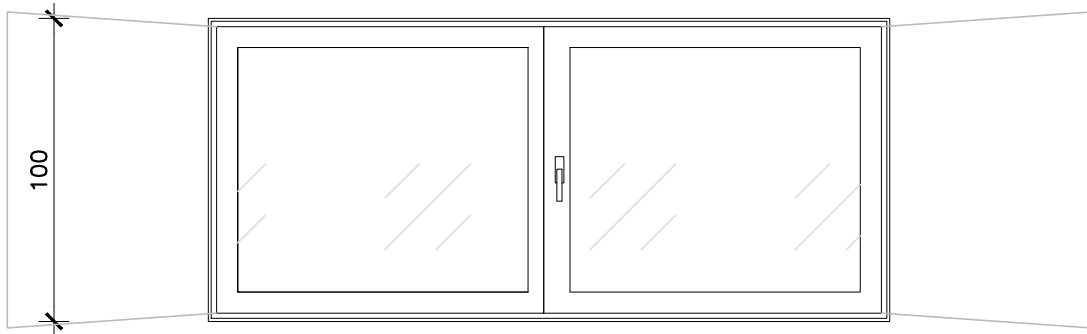
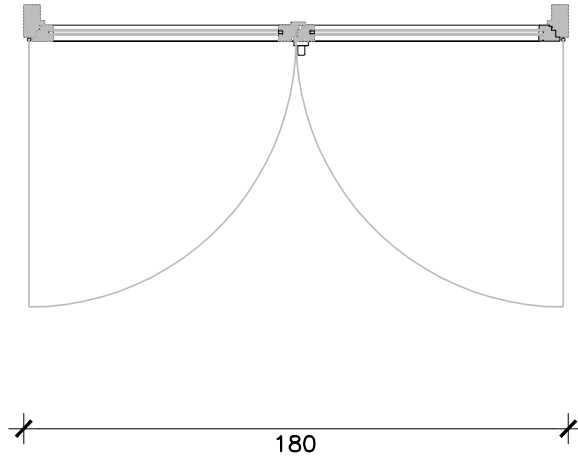
N.B. LE MISURE DOVRANNO ESSERE VERIFICATE IN FASE DI ESECUZIONE

TIPOLOGIA

INFISSO IN ALLUMINIO A TAGLIO TERMICO

VETRO	CRISTALLI ACCOPPIATI CON PLASTICO INTERPOSTO. VETROCAMERA ARIA DISIDRATATA, VETRO DOPPIO 5-12-5
TELAIO	PROFILATI A TAGLIO TERMICO IN ALLUMINIO SP. 65-75 MM CON FERMAVETRO A SCATTO
FINITURA	VERVICIATURA A POLVERE CON FINITURA SECONDO CAMPIONATURA RAL (COLORE DA DEFINIRE CON LA DL)
ACCESSORI	MANIGLIA
	APERTURA A VASISTAS

PIANTA



PROSPETTO

N.B. LE MISURE DOVRANNO ESSERE VERIFICATE IN FASE DI ESECUZIONE

TIPOLOGIA

INFISSO IN ALLUMINIO A TAGLIO TERMICO

VETRO	CRISTALLI ACCOPPIATI CON PLASTICO INTERPOSTO. VETROCAMERA ARIA DISIDRATATA, VETRO DOPPIO 5-12-5
TELAIO	PROFILATI A TAGLIO TERMICO IN ALLUMINIO SP. 65-75 MM CON FERMAVETRO A SCATTO
FINITURA	VERVICIATURA A POLVERE CON FINITURA SECONDO CAMPIONATURA RAL (COLORE DA DEFINIRE CON LA DL)
ACCESSORI	MANIGLIA
	APERTURA A BATTENTE