

SCUOLA DELL'INFANZIA "SETTECAMINI"
Via Monte Nero Sabino

LAVORI DI MANUTENZIONE STRAORDINARIA PER ADEGUAMENTO ALLA NORMATIVA IN
MATERIA DI PREVENZIONE INCENDI NELLE SCUOLE COMUNALI DI CUI AL DECRETO-
LEGGE CONVERTITO CON MODIFICAZIONI DALLA L. 8 NOVEMBRE 2013, N. 128



PROGETTISTI INCARICATI

CAPOGRUPPO
STUDIO
ARCHITETTI CIMINO ASSOCIATI

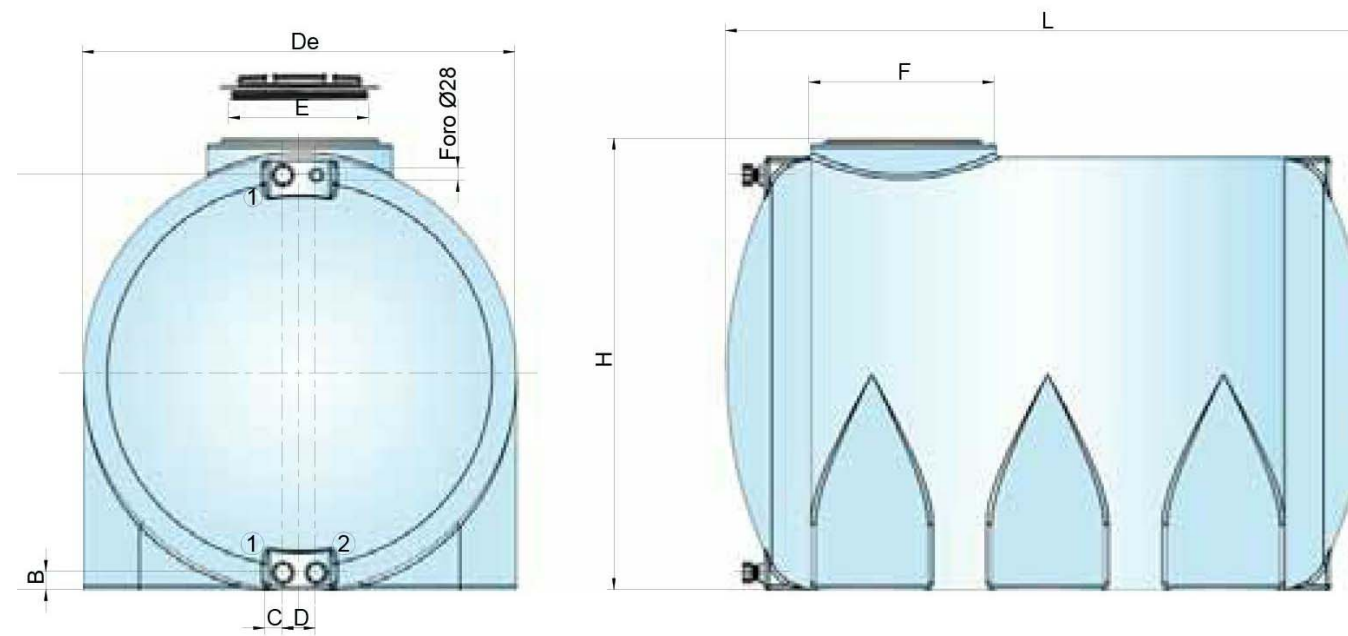
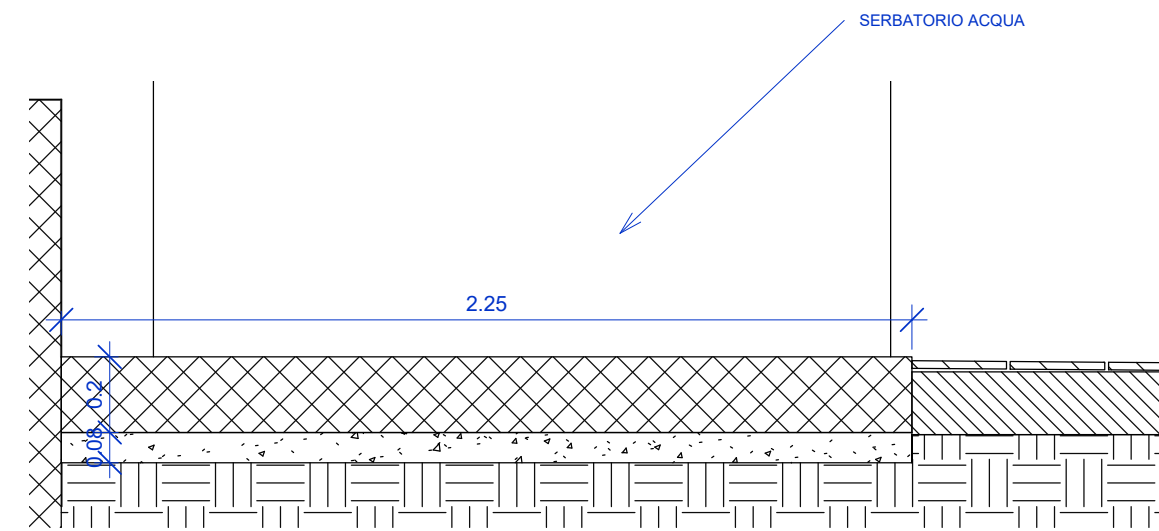
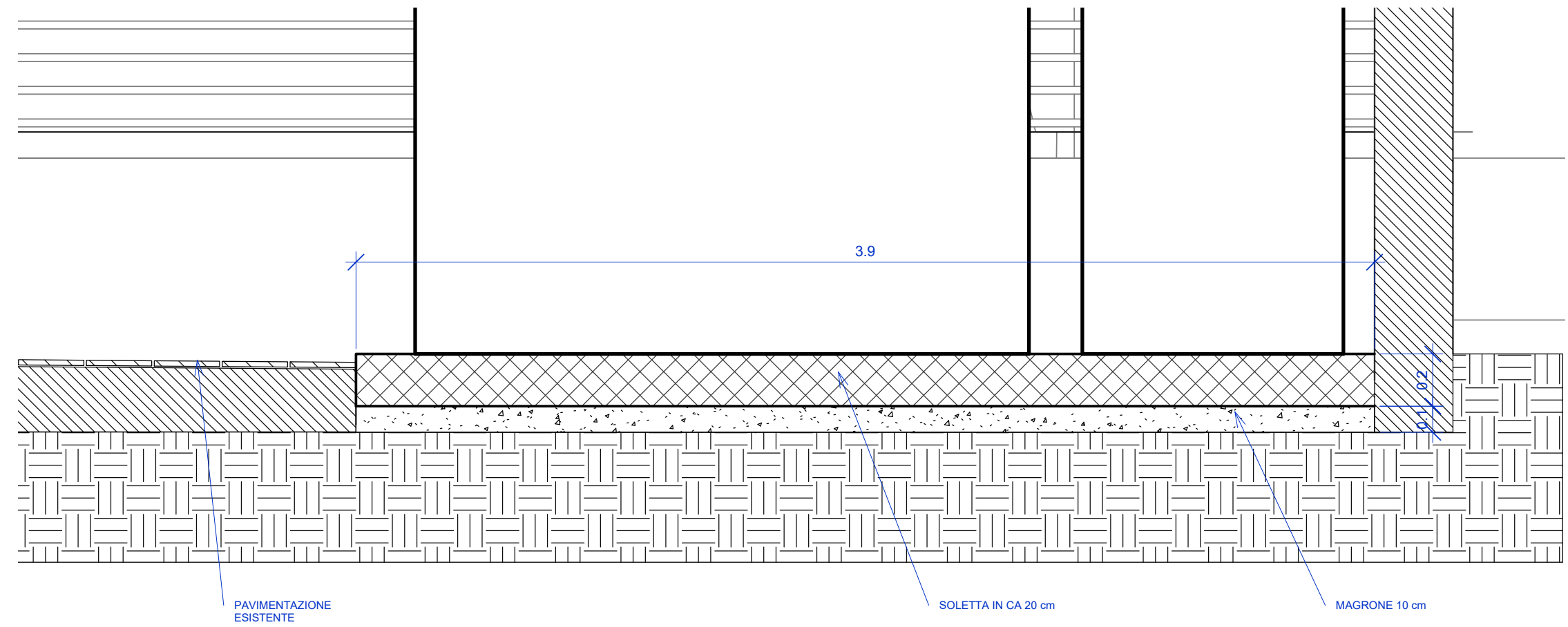


PROGETTAZIONE TECNOLOGICA, ENERGETICA, ACUSTICA ED IMPIANTISTICA

PROGETTO ESECUTIVO

Titolo elaborato Progetto-Particolari Costruttivi		Tavola n° A.01.03	Scala: 1 : 20
EMISSIONE	13.12.2017 autore		
REVISIONE	autore		

ANNOTAZIONI



DIMENSIONI SERBATOIO 1 da 5000 l

- 1.72 m De
- 2.23 m L
- 0.51 m F
- 1.77 m H